

令和5年度

静岡県溶接技術競技大会 1部 実施要領

主 催 : 静岡県溶接工業協同組合

後 援 : 静岡県
 : (一社) 日本溶接協会 中部地区溶接技術検定委員会

協 賛 : 産報出版株式会社

令和5年度 静岡県溶接技術競技大会 実施要領

(本大会の静岡県知事賞受賞者は全国大会へ推薦)

I 開催要領

1. 主催 : 静岡県溶接工業協同組合
2. 後援 : 静岡県
(一社)日本溶接協会 中部地区溶接技術検定委員会
3. 協賛 : 産報出版株式会社
4. 参加資格 : (1) 静岡県溶接工業協同組合の会員であること。
(2) 本組合理事長より特に推薦された者。
5. 競技日時 : 令和5年2月19日(日)
7:45~8:00 選手受付け
8:05~ 開 会 式
8:30~ 競 技 開 始
6. 競技会場 : (独)高齡・障害・求職者雇用支援機構 静岡支部
静岡職業能力開発促進センター(ポリテクセンター静岡)
静岡市駿河区登呂3丁目1番35号
7. 大会役員 :

大会会長	西尾 善次	(静岡県溶接工業協同組合)
実行委員長	飯塚 豊	(同)
審査委員長	八木 久高	(同)
審査委員	石黒 公章	(同)
同	竹田 政義	(同)
同	溝渕 理巨	(同)
同	岩田 真治	(同)
同	杉本 訓康	(同)
同	清 泰宏	(同)
同	田中 光則	(同)
同	宇都宮昭弘	((独)高齡・障害・求職者雇用支援機構 静岡支部 静岡職業能力開発促進センター)
8. 問合せ先 : 「静岡県溶接工業協同組合」
静岡市清水区大坪1丁目5番17号
TEL: 054-347-3070 FAX: 054-347-3118

II 参加要領

1. 参加料 11,000円
2. 申込先 静岡県溶接工業協同組合（静岡市清水区大坪1丁目5番17号）
3. 申込締切 令和4年12月23日（金）
4. 新型コロナウイルス感染防止対策
新型コロナウイルス感染症の収束状況によっては、本競技大会の運営方法や開催の見直しが必要となる場合も想定されますのでご了承願います。
5. 持参用具 参加者が持参すべきものは表1に示すとおりである。

表1 参加者が持参すべきもの一覧

項目	手溶接の部	半自動溶接の部
①作業服装	作業服上下（長袖、長ズボン）、作業帽又は安全帽、安全靴	
②保護具	溶接用皮製保護手袋（280mm以上）、前掛け、腕カバー、足カバー、保護めがね、フィルタプレート付溶接用保護面、防じんマスク	
③工具類	スラグハンマ（チップングハンマ）、片手ハンマ、ワイヤブラシ、たがね、平ヤスリ、プライヤ、ペンチ、ニッパ、モンキースパナ、布ヤスリ、 けがき針、タック溶接(仮付)用ジグ、ウエス、石筆、チョーク	
④半自動溶接のトーチの付属品	ノズル、チップ、オリフィス；持ち込みとする。 * 型式・形状は任意とする。	
⑤測定用具	電流計（キャプタイヤケーブルの接続金具を取り外さずに外部で測定できるものに限る。）、電圧計（長さが1～2mの接続用導線に「わに口クリップ」を付けたものに限る。）、すきまゲージ、スケール、角度ゲージ、ノギス、時計（音を出さないもの）	
⑥練習用材料	<ul style="list-style-type: none"> ・数量は任意であるが、競技用材料と明らかに区分できるものに限る（例えば一角を切断したもの等） ・電流調整鋼板含む （注）・「練習用の邪魔板」の持込みは認めない。 ・「練習材料固定用ジグ」の持込みは認めない。	

(1) 上記以外のものは持ち込まないこと。（競技用腰掛等）

(2) 上記のうち③及び⑤及び⑥項のもので競技に必要なと考えると場合は、持参しなくてもよい。ただし、会場では貸与しない。

6. 競技用機材

(1) 会場に準備してあるものは表2に示すとおりである。

表2 会場に準備してある競技用機材等

項目	手溶接の部	半自動溶接の部
①競技用材料	Ⅲ.2項の手溶接競技用材料	Ⅲ.2項の半自動競技用材料
②溶接機、ホルダ、トーチ及び付属品等	交流アーク溶接機・装置一式 (自動電撃防止装置付き)	半自動溶接機・装置一式 (デジタル式)
③その他	ディスクグラインダー(タック溶接を取外す時のみ使用)、 バイス台、競技用腰掛(縦305mm×横305mm×高さ410mm、 上部ベニヤ300mm×300mm)、工具箱、掃除用具、	

7. 付添人 付添人は、競技会場の立入り禁止区域に入らないこと。

Ⅲ 競技課題

1. 競技課題

表3及び図1と図2に示すとおりとする。

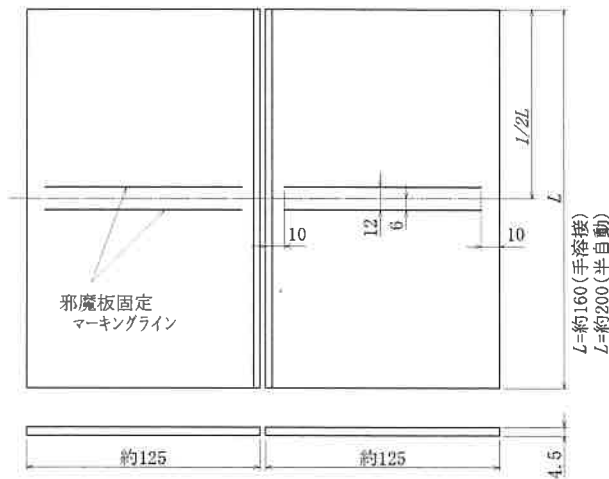
表3 競技課題(手溶接及び半自動溶接とも共通)

(単位:mm)

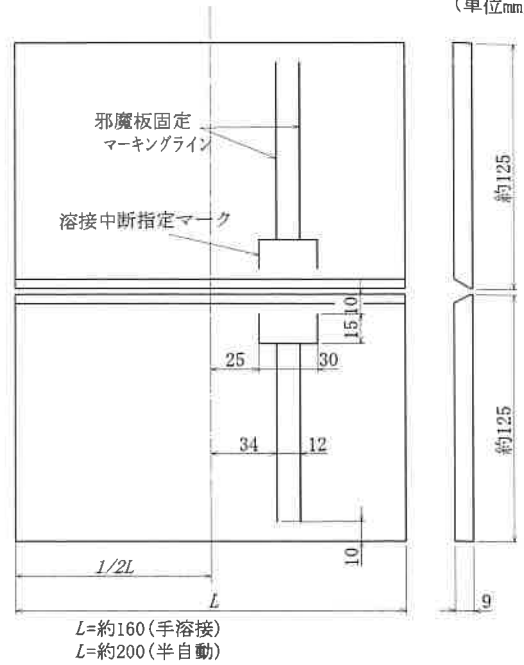
区分	競技用材料の 厚さ(呼び)	溶接姿勢	継手の種類	裏当金	邪魔板*1
薄板	4.5	立向 上進	I、V、V形突合せ継手の いずれでもよい。	なし	あり スラップ寸法 (手・半自動共通) …R(半径)20mm
中板	9.0	横 向	I、V、V形突合せ継手の いずれでもよい。	なし	あり スラップ寸法 (手・半自動共通) …R(半径)20mm

[備考] *1:図2参照

(単位:mm)



薄板競技材



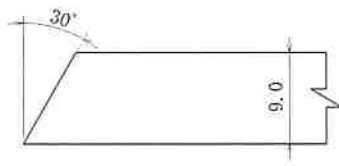
中板競技材

a) 競技材形状



開先：I形

薄板競技材



開先：ベベル角度30°

中板競技材

- 注：①支給材の開先はI形とする。
 ②開先形状はI形、V形、レ形のいずれでもよい。
 ③ベベル角度、ルート面、ルート間隔は任意とする。

- 注：①支給材の開先はI形とする。
 ②開先形状はI形、V形、レ形のいずれでもよい。
 ③ベベル角度、ルート面、ルート間隔は任意とする。

b) 配布時の開先形状

図1 競技材形状および開先形状

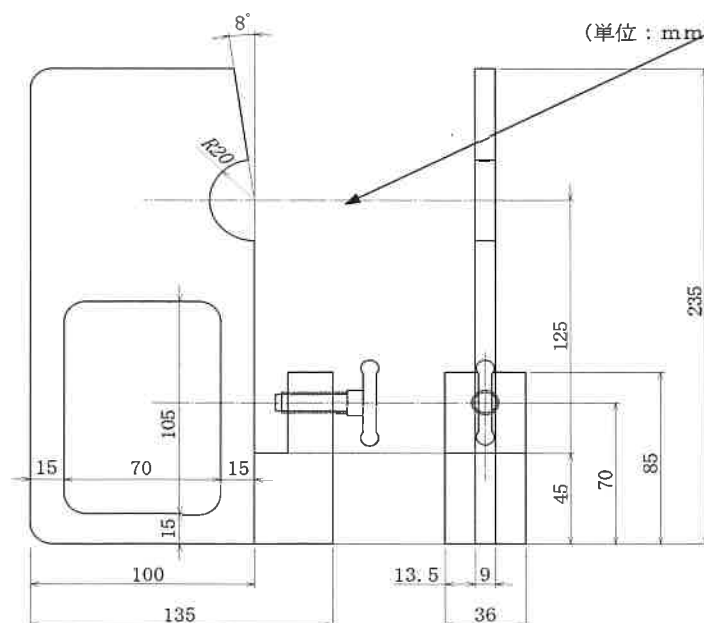
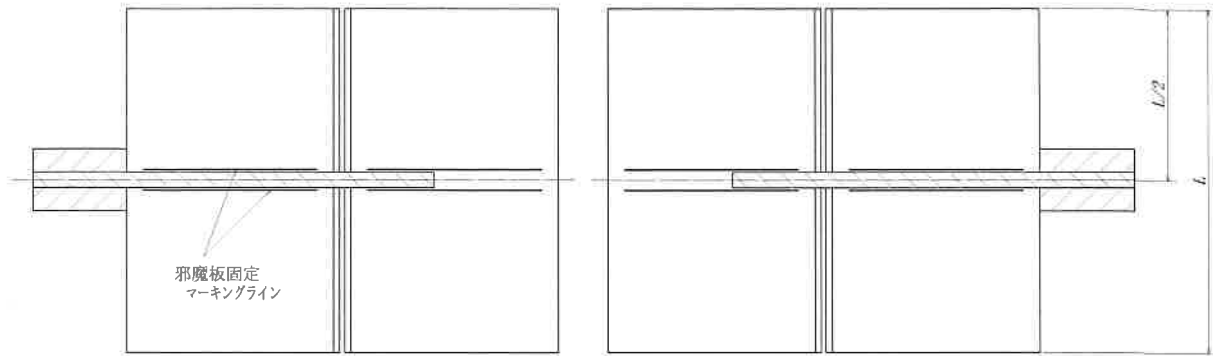


図2 邪魔板形状

単位：mm
 L =約160(手溶接)
 L =約200(半自動)

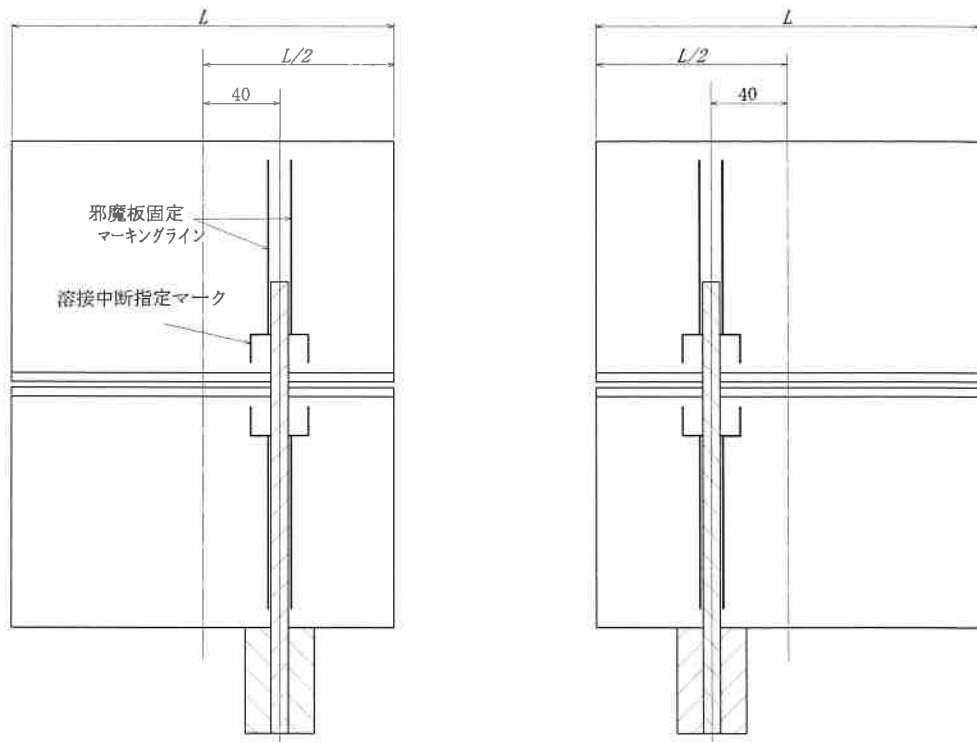


注：邪魔板は左右のどちら側に取り付けてもよい。
 邪魔板はマーキングライン12mmの内側に取り付ける。

- ①邪魔板は左右どちらに取り付けても良い。
- ②溶接姿勢・溶接方向は立向上進とする。

a) 薄板競技材

単位：mm
 L =約160(手溶接)
 L =約200(半自動)

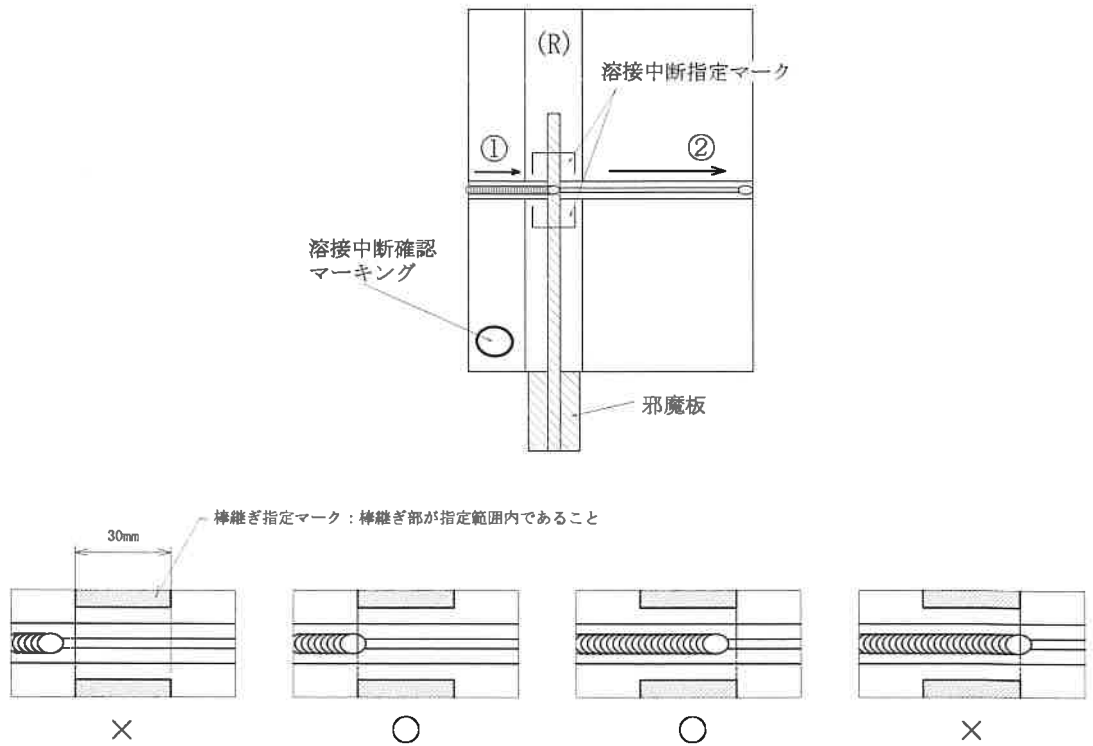


注：邪魔板は左右のどちら側に取り付けてもよい。
 邪魔板はマーキングライン12mmの内側に取り付ける。

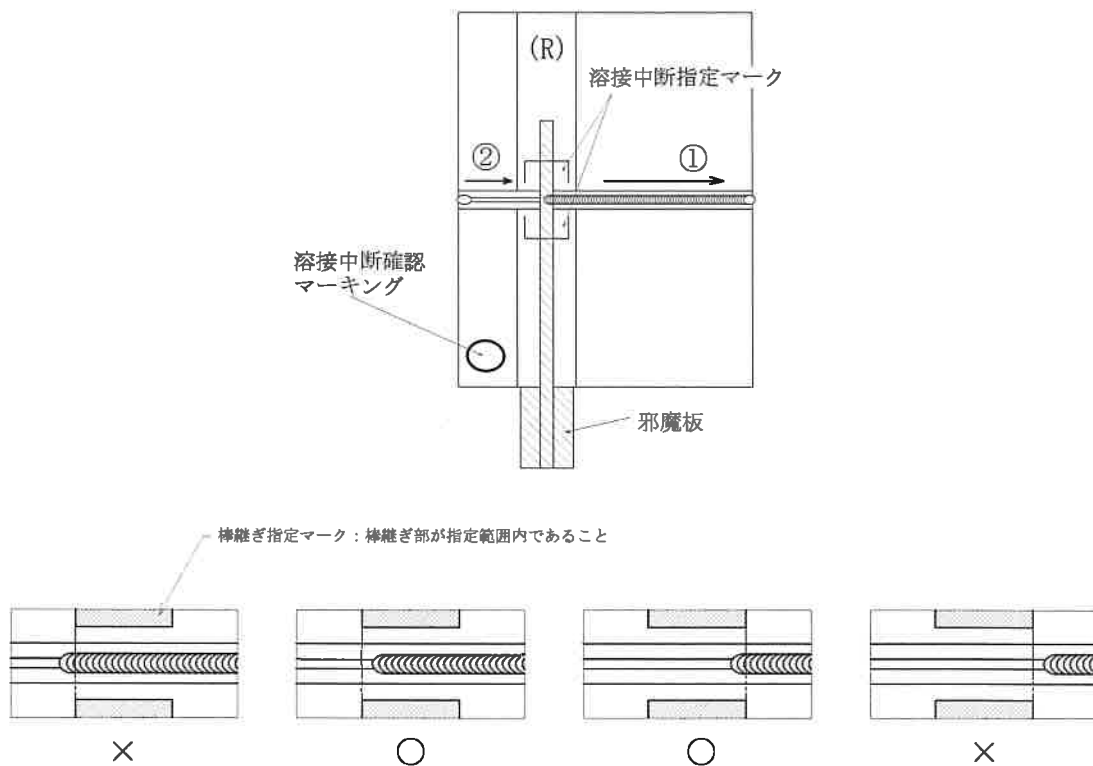
- ①中板競技材の溶接方向は右進でも左進でもよい。
- ②初層の溶接方向は同一方向とする。
- ③棒継ぎ中断を申告し、確認を受けてから再スタートする。
- ④中間層の溶接方向は規定しない。
- ⑤最終層の溶接方向は全パス同一方向とする。
- ⑥層数、パス数は任意とする。
- ⑦初層前に取付けた邪魔板は全て溶接が完了するまで外してはならない。

b) 中板競技材

図3 邪魔板の取付け位置



a) 初層棒継ぎ指定位置 30mmでアークを切る場合



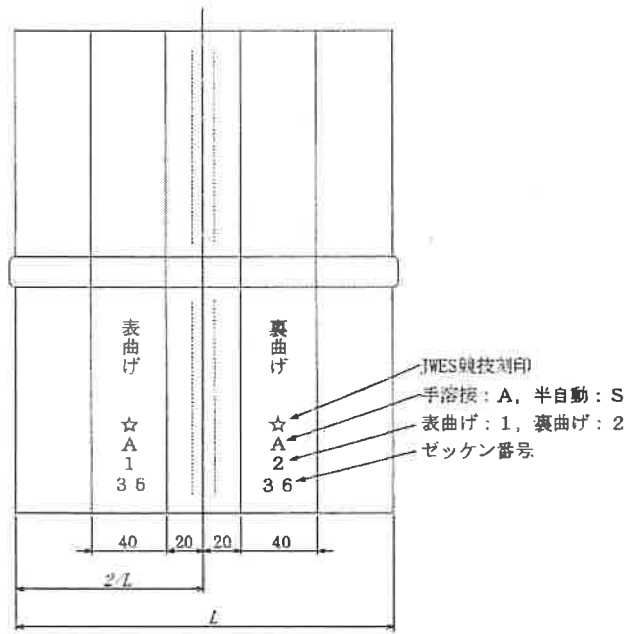
b) 初層棒継ぎ指定位置 30mmでアークスタートを行う場合

- (注記) ・①パス溶接終了から②パス溶接開始前までに棒継ぎの申告し確認を受ける。
 ・②パスの溶接方向は①と同じとする。
 ・初層完了後に残層(2層目)の溶接を行う。

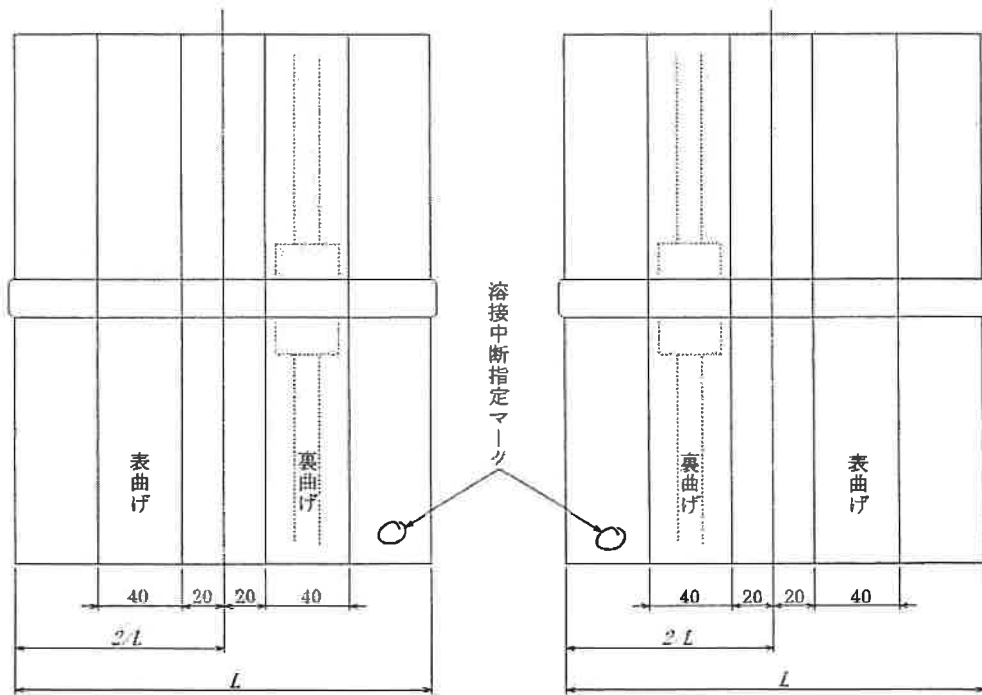
(R) 裏曲げ試験片採取位置 (40mm) 内に棒継ぎ指定範囲 (30mm)

図4 中板競技材の溶接中断指定マーキングと申告(例:右進で左側に邪魔板の場合)および確認マーキング

曲げ試験片採取位置と打刻位置



a) 薄板競技材



(A図：溶接中断位置が右側の場合)

(B図：溶接中断位置が左側の場合)

b) 中板競技材

図5 曲げ試験片採取位置

2. 競技用材料

(1) 競技用材料は、次のものを用いる。

①薄板 : JIS G 3101『一般構造用圧延鋼材』の SS 400 とする。

②中板 : JIS G 3106『溶接構造用圧延鋼材』の SM 400A とする。

(2) 競技用材料の寸法及び数量は、表 4 に示すとおりとする。

表 4 競技用材料の寸法および数量 (単位:mm)

区 分	板厚の 区分	競技用材料の寸法 板厚(呼び)×長さ×幅	数 量
手溶接	薄板	4.5×160×125	2 枚
	中板	9.0×160×125	2 枚
半自動溶接	薄板	4.5×200×125	2 枚
	中板	9.0×200×125	2 枚

3. 競技用溶接棒及びワイヤ

(1) 手溶接

JIS Z 3211 : 2008『軟鋼、高張力鋼及び低温用鋼用被覆アーク溶接棒』に適合するものうち、先端に特別な加工を施していないもので、棒径は 3.2mm 及び 4.0 mm とし、銘柄及び棒径の混用は任意とし、参加者が持参する。

ただし、銘柄、棒径は、参加者が申込書に記載したものに限り。

(2) 半自動溶接

JIS Z 3312 : 2009『軟鋼、高張力鋼及び低温用鋼用のマグ溶接及びミグ溶接ソリッドワイヤ』に適合するものうち、YGW11~14 及び 18 (YGW15~17 は除く) でワイヤ径は 1.2mm とし、参加者が申込書に記載した一銘柄に限り。

(参加者が持参する。)

4. 競技用溶接機

(1) 手溶接機

主催者が用意した『交流アーク溶接機・装置一式』(自動電撃防止装置付き)とする。

(2) 半自動溶接機

主催者が用意した『半自動溶接機・装置一式』とする。

ノズル、チップ、オリフィスは参加者が用意すること。

5. 競技時間

手溶接の部及び半自動溶接の部とも、機械スイッチ ON から練習、ガス・電流調整、タック溶接(仮付)、邪魔板の取付け・取外し、本溶接、溶接終了後の競技材の清掃及び審査委員の確認に要する時間を含めて 45 分間とする。

6. 溶接用作業台、固定具及び邪魔板

競技会場に設置されている作業台、固定具及び邪魔板を使用する。

競技ブースに設置した作業台の位置を動かしてはならない。

IV 競技要領及び注意事項（★印は、審査委員に申告し、その確認を受ける事項）

1. 競技準備、競技用材料及び開先加工

- (1) 手溶接に使用する溶接棒は、参加申込書に記載された銘柄を持参すること。
- (2) 半自動溶接に使用するワイヤは、参加申込書に記載された銘柄を持参すること。
- (3) 競技用材料は、主催者が支給する。
- (4) 支給された競技用材料に有害なキズ(開先面から 20 mm以内の深いキズ)がないか確認し、有害なキズがある場合は、審査委員に申し出ること。
ただし、交換の可否は審査委員が判断する。
- (5) 開先加工の時間は、20分間とする。
- (6) 開先の加工は、次に注意すること。
 - ①ベベル角度、ルート面は任意とする
 - ②開先形状は任意とする（I形、V形、レ方のいずれとするかは規定しない。）
 - ③局部的加工も可とする。
- (7) 目印のため競技材にマーカなどでマーキングすることは許可する。
- (8) 開先加工終了の合図により終了すること（合図の前の終了も許可する。）
- (9) 開先加工の終了後、申告は不要とする。（合図の前に終了した場合でも不要とする。）
- (10) 半自動溶接選手は、溶接作業前準備時間の中でノズル、チップ、オリフィスを取り付けること。なお、溶接機の操作は一切禁止

2. 溶接作業

- (1) 競技時間は、機械スイッチ ON から練習、ガス・電流調整、タック溶接、邪魔板取付けと取外し、本溶接、競技材の清掃及び審査委員の確認に要する時間を含めて45分とし、45分経過後は、未完成であっても競技材を提出すること。
（溶接ブースの掃除及び工具類の収納は、競技時間に含めない）。
- (2) 溶接作業には、表1に示す「参加者が持参すべきもの一覧」以外のものは、使用してはならない。ただし、表1のもの以外でも工具点検で持ち込み品として認められたものは使用してもよい。
- (3) タック溶接は、競技用材料の両端から各々15mm以内の裏面に行うこと。
- (4) 薄板、中板ともにルート間隔は任意とする（テーパ状の間隔も可とする）。
- (5) タック溶接の終了申告は不要とする。
- (6) 溶接による変形は逆ひずみ法によって防ぐものとする。
- (7) エンドタブ又は捨て金は使用禁止とする。
- (8) 競技材の溶接用固定具は主催者が準備したのものを使用し、競技中の高さ調整は任意とする。ただし、作業台及びポールの移動は認めない。
- ★(9) 薄板競技材は、溶接線が固定具の左側又は右側に位置するように取り付け、競技材を鉛直に固定すること。図3に示すように、邪魔板は競技材にマーキングされている12mmの指定範囲内にセットすること（±2°以内）。この場合、邪魔板は左右どちら側になっても良い。
倒れの測定は固定側と反対(下側)の表面と側面で行う。
本溶接を開始する前に、審査委員に取付け状態の確認を受けること。

- ★ (10) 中板競技材は、固定具につり下げるように取り付け、鉛直に固定すること（±2° 以内）。邪魔板の取り付け位置は、図3に示すように競技材中央部ではなく、競技材中央部から40mmずれた位置でマーキングライン12mmの内側に付けること。この場合40mmのずらしは左右いずれでも可とする。
倒れの測定は固定側と反対（下側）の表面と側面で行う。
本溶接を開始する前に、審査委員に取付け状態の確認を受けること。
- (11) 一度取付けられた邪魔板は固定したままとし、溶接が終了するまで動かしたり、取り外してはならない（溶接完了後の最終清掃時は外してよい）。ただし、外れたら審査委員に申告し、再度取り付け、審査委員の確認を受けること。
- (12) 競技材は溶接開始から終了するまで、固定具から外してはならない。
- (13) 溶接はタック溶接部を除いて片面溶接とし、裏面から溶接をしてはならない。
- (14) 薄板競技材の本溶接について
 - ①溶接方向は上進のみとする。
 - ②層数、パス数は任意とする。
- ★(15) 中板競技材の本溶接について
 - ①初層は左進と右進のどちらでも許可するが同一方向とすること。
初層の溶接中断指定範囲内（図4）で溶接を中断し、審査委員に申告すること。
(審査委員にアーク中断位置の確認を受ける。)
 - ②中間層の溶接方向は左進と右進のどちらか一方のみで混用も許可する。
 - ③最終層は、左進と右進のどちらかでも可とするが、同一方向にすること。
混用は禁止する。また、全パス同一方向とすること。
 - ④層数、パス数は任意とする。ただし、2層目以降の溶接は初層溶接が終わってから行うこと。
 - ④溶接始端側あるいは溶接終端側に関わらず、初層のアーク中断部から裏曲げ試験片を採取します。したがって、裏曲げ試験片採取位置を溶接始端側とするか。溶接終端側にするかは選手の自由選択とする。
- (16) アークによるビード流しは電流を変えて行ってはならない。
- (17) 本溶接中は作業台に競技材、練習材料及び電流調整用鋼板以外のものを置いてはならない。
- (18) 練習材と競技材を並べ、練習材から競技材へアークを連続させて溶接してはならない
(練習材と競技材が接していなくても不可)。競技材の溶接時には、練習材は作業台に平置きする(立てて置いてはならない)こと。
- (19) 溶接は薄板、中板競技材のどちらから行ってもよい。
- (20) 溶接中及び溶接後において変形の矯正は行ってはならない。
- (21) たがねはスラグ及びスパッタを取るために使用するのはよいが、溶接金属をはつき取る目的で使用してはならない。
- (22) 溶接作業終了の合図により、全ての溶接作業を終了すること。
(合図の前の終了も許可する。)
- (23) すべての競技作品について審査を行うため競技作品の提出拒否は認めない。
競技作品は必ず提出する。

3. 安全作業・その他

- (1) 競技中は、溶接作業の可能な服装及び保護具を着用し、安全に注意して作業を行うこと。
なお、タック溶接、本溶接時には、難燃性の作業服であっても前掛けと腕カバーは着用すること。
- (2) 全ての行程において、作業服は長袖、長ズボンを着用すること。
- (3) 競技中に事故があった場合は審査委員に申し出てその指示を受けること。
- (4) 溶接電流及びアーク電圧の調整は必ず練習用材料又は電流調整用鋼板を使用し、作業台又は固定具にアークを出してはならない。
- (5) スラグ、スパッタの除去、ブラシがけ等の作業を行うときは、ホルダ又はトーチは所定のホルダ又はトーチ掛けに納めておくこと。なお、この場合、溶接棒はホルダから外しておくこと。
- (6) 安全上問題になるほど競技材に手、腕を押し付けて溶接してはならない。
- (7) 競技中は、他人の作業の妨げになるようなことをしてはならない。また、工具等の貸借は禁止する。
- (8) 競技中は審査委員の指示に従うこと。
- (9) 溶接作業の終了後、次の①または②の動作を行った後に競技材の清掃を行う。
 - ①手溶接では溶接機のスイッチを切ること。
 - ②半自動溶接では炭酸ガスの元栓を締め、圧力調整器のゲージ圧力(残圧)を0(ゼロ)にし、溶接機のスイッチを切ること。
- (10) 競技材の清掃後、審査委員の指示に従い、競技材を所定の場所に提出すること。
(競技材の清掃は競技時間内に行うこと。)
- (11) 競技材の清掃に際し、溶接部の修正になるような行為を行ってはならない。例えば、ビードの波目が消えるほど磨いてはならない。
- (12) 競技材提出後は審査委員の指示に従って待機すること。なお、競技場所等の掃除は、当該班の全員の競技が終了してから審査委員の合図で一斉に行い、清掃終了後、指示に従って退場すること。
(半自動溶接選手は、持参したノズル、チップ、オリフィスを取り外すこと。)
- (13) 競技会場から退場後、速やかに工具箱及びゼッケンを返却すること。

★印は審査委員に申告し、その確認を受ける事項

V 審査要領

1. 審査項目及び配点

- (1) 提出された競技材は下表に示す審査項目及び配点により採点する。採点項目は別に定める。
- (2) 違反行為、不安全状態及び不安全行為は競技全体について審査し、別に定める基準に従い、総得点から減点するか又は失格とする。

審査項目・配点

審査項目 競技材別		外観試験		放射線 透過試験	曲げ試験		合 計
		表 面	裏 面		表曲げ	裏曲げ	
配 点	薄 板	100 点	100 点	100 点	100 点	100 点	500 点
	中 板	100 点	100 点	100 点	100 点	100 点	500 点
総 得 点				1000 点			

2. 外観試験

表面にあつては、ビード波形、ビード高さ、のど厚不足、ビード幅、アンダカット、オーバーラップ、始・終端の処理、アーク中断部のビード継ぎの状態、アークストライク、角変形及び清掃の状態等により採点する。

裏面にあつては、溶込み不良、裏波の波形、裏波の高さ、のど厚不足、裏波の幅、アンダカット、オーバーラップ、アーク中断部のビード継ぎの状態及び清掃の状態等により採点する。

3. 放射線透過試験

JIS Z 3104-1995『鋼溶接継手の放射線透過試験方法』に準じて放射線透過写真撮影を行い、透過写真に現れた欠陥(きずの像)について、別に定める審査内規により採点する。ただし、競技材の両端からおのおの15mmは審査の対象としない。

4. 曲げ試験

競技材から図4に示すように2枚の試験片を採取し、JIS Z 3122-1990『突合せ溶接継手の曲げ試験方法』のローラ曲げ試験に準じて表曲げ及び裏曲げ試験を行い、曲げ試験片(側面も含む)に現れた欠陥の大きさに応じて採点する。

5. 違反行為

作業中の違反行為及びこれに類する行為を行った場合は、これを総得点から減点するか又は失格とする(Ⅲ. 競技課題、Ⅳ. 競技要領及び注意事項を参照)。

6. 不安全状態・不安全行為

作業中の服装に安全上の不備があったり、不安全状態及び不安全行為があった場合は、総得点から減点する。

なお、本競技会における参加者の服装及び保護具の標準は下記のとおりとする。

- (1) 作業服上下、作業帽又は安全帽及び安全靴の着用
- (2) 溶接用皮製保護手袋(全長約280mm以上のもの)の使用
- (3) 溶接用前掛けの着用(難燃性作業服でも必ず着用)
- (4) 溶接用腕カバーの着用(難燃性作業服でも必ず着用)
- (5) 溶接用足カバーの着用
- (6) 保護めがねの使用(視力矯正用めがね、はね上げ式溶接用保護面の使用は、保護めがねの使用とみなす)
- (7) フィルタープレート付溶接用保護面の使用
- (8) 防じんマスク(JIS相当品とする)の使用