

令和5年度

静岡県溶接技術競技大会 2部 実施要領

主 催 静岡県溶接工業協同組合

令和5年度 静岡県溶接技術競技大会 2部 実施要領

I 開催要領

1. 主催 : 静岡県溶接工業協同組合
2. 目的 : 県大会参加者の増員及び溶接技能者の技術レベル底上げを図ることを目的に2部の大会を開催して、1部と競技レベルを分けて参加しやすい大会とする。
なお、本大会の上位2名は次年度大会時に1部大会への参加必須とする。
3. 参加資格 : (1) 静岡県溶接工業協同組合の会員であること。
(2) 本組合理事長より特に推薦された者。
(3) 上記(1)(2)の者で県大会未参加者であること。
4. 競技日時 : 令和5年2月19日(日)
12:00～12:20 選手受付け
12:30～ 開 会 式
13:00～ 競 技 開 始
5. 競技会場 : (独) 高齢・障害・求職者雇用支援機構 静岡支部
静岡職業能力開発促進センター(ポリテクセンター静岡)
静岡市駿河区登呂3丁目1番35号
6. 大会役員 :

大会会長	西尾 善次	(静岡県溶接工業協同組合)
実行委員長	飯塚 豊	(同)
審査委員長	八木 久高	(同)
審査委員	石黒 公章	(同)
同	竹田 政義	(同)
同	溝渕 理巨	(同)
同	岩田 真治	(同)
同	杉本 公康	(同)
同	清 泰宏	(同)
同	田中 光則	(同)
同	宇都宮昭弘	((独)高齢・障害・求職者雇用支援機構 静岡支部 静岡職業能力開発促進センター)
7. 問合せ先 : 「静岡県溶接工業協同組合」
静岡市清水区大坪1丁目5番17号
TEL : 054-347-3070 FAX : 054-347-3118

II 参加要領

1. 参加料 8,000円
2. 申込先 静岡県溶接工業協同組合（静岡市清水区大坪1丁目5番17号）
3. 申込締切 令和4年12月23日（金）
4. 持参用具 参加者が持参すべきものは表1に示すとおりである。

表1 参加者が持参すべきものの一覧

項目	手溶接の部	半自動溶接の部
(イ) 作業服装	作業服上下（長袖、長ズボン）、作業帽又は安全帽、安全靴	
(ロ) 保護具	溶接用皮製保護手袋（280mm以上）、前掛け、腕カバー、足カバー、保護めがね、フィルタプレート付溶接用保護面、防じんマスク	
(ハ) 工具類	スラグハンマ（チップングハンマ）、片手ハンマ、ワイヤブラシ、たがね、平ヤスリ、プライヤ、ペンチ、モンキースパナ、布ヤスリ、けがき針、タック溶接（仮付）用ジグ、ウエス、石筆、チョーク、ニッパ	
		*半自動溶接 オリフィス、コンタクトチップ、ノズル
(ニ) 測定用具	電流計（キャプタイヤケーブルの接続金具を取り外さずに外部で測定できるものに限る。）すきまゲージ、スケール、角度ゲージ、ノギス、時計（音を出さないもの）	
	*上記に、電圧計を加える（ただし、長さが1～2mの接続用導線に「わにロクリップ」を付けたものに限る）	
(ホ) 練習用材料	<ul style="list-style-type: none"> ・数量は任意であるが、競技用材料と明らかに区分できるものに限る（例えば一角を切断したもの等） ・電流調整鋼板含む （注）・「練習材料固定用ジグ」の持込みは認めない。	

- (1) 上記以外のものは持ち込まないこと。（競技用腰掛等）
- (2) 上記のうち（ハ）、（ニ）及び（ホ）項のもので競技に必要なと考えると場合は、持参しなくてもよい。ただし、会場では貸与しない。

5. 競技用機材

(1) 会場に準備してあるものは表2に示すとおりである。

表2 会場に準備してある競技用機材等

項 目	手溶接の部	半自動溶接の部
(イ)競技用材料	Ⅲ.2 項の手溶接競技用材料	Ⅲ.2 項の半自動競技用材料
(ロ)溶接機、ホルダ、トーチ及び付属品等	交流アーク溶接機・装置一式 (自動電撃防止装置付き)	半自動溶接機・装置一式 (デジタル式)
(ハ)そ の 他	ディスクグラインダー (タック溶接を取外す時のみ使用)、 バイス台、競技用腰掛 (縦 305 mm×横 305 mm×高さ 410 mm、 上部ベニヤ 300 mm×300 mm)、工具箱、掃除用具、	

6. 付添人 付添人は、競技会場の立入り禁止区域に入らないこと。

Ⅲ 競 技 課 題

1. 競技課題

表3及び図1と図2に示すとおりとする。

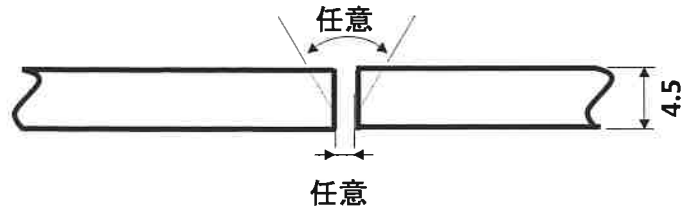
表3 競技課題 (手溶接及び半自動溶接とも共通)

(単位:mm)

区分	競技用材料の 厚さ (呼び)	溶接姿勢	継手の種類	裏当金	備 考
薄 板	4.5	下向	I 形又は V 形突合せ継手とする。	なし	なし
中 板	9.0	下向	V形突合せ継手	なし	なし

単位:mm

- 注:①支給材の開先は、I形とする。
②開先形状はI形またはV形とする。
③ベベル角度、ルート面、ルート間隔は任意とする。



- L= 約 160(手溶接)
L= 約 200(半自動溶接)

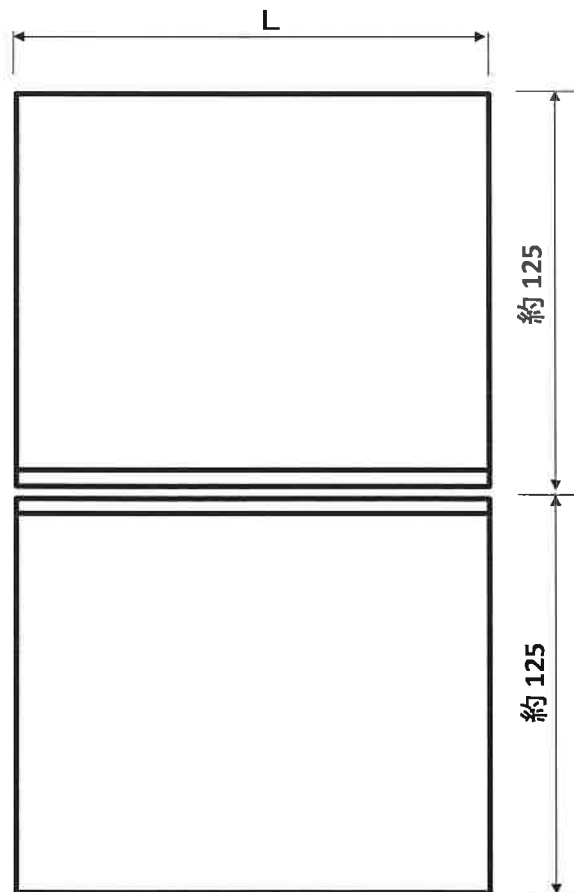
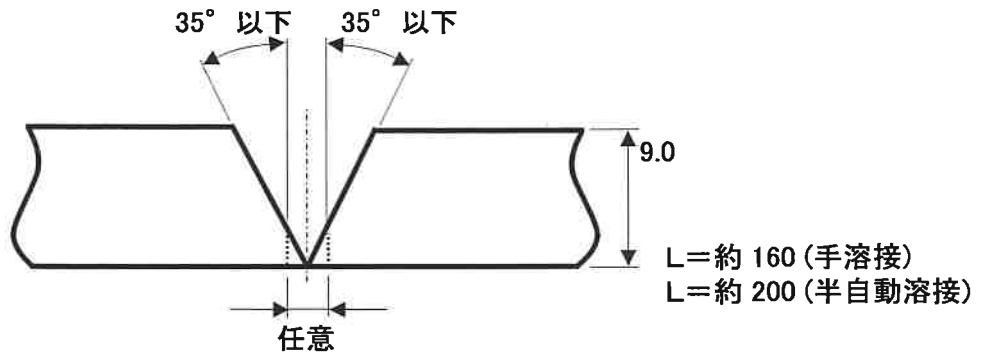
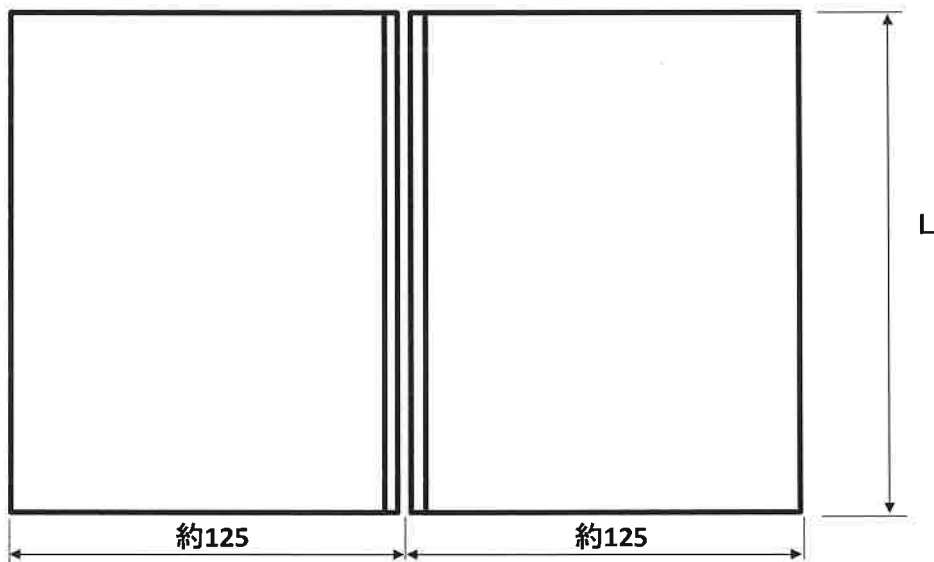


図 1. 薄板競技材

単位:mm



- 注:①支給材の開先はV形とする。
②開先のベベル角度は変えてはならない。
③ルート面、ルート間隔は任意とする。



手溶接、半自動溶接共通



図2. 中板競技材

2. 競技用材料

(1) 競技用材料は、次のものを用いる。

①薄板 : JIS G 3101『一般構造用圧延鋼材』の SS 400 とする。

②中板 : JIS G 3106『溶接構造用圧延鋼材』の SM 400A とする。

(2) 競技用材料の寸法及び数量は、表 4 に示すとおりとする。

表 4 競技用材料の寸法および数量 (単位:mm)

区 分	板厚の 区分	競技用材料の寸法 板厚 (呼び) ×長さ×幅	数 量
手溶接	薄板	4.5×160×125	2 枚
	中板	9.0×160×125	2 枚
半自動溶接	薄板	4.5×200×125	2 枚
	中板	9.0×200×125	2 枚

3. 競技用溶接棒及びワイヤ

(1) 手溶接

JIS Z 3211 : 2008『軟鋼、高張力鋼及び低温用鋼用被覆アーク溶接棒』に適合するもののうち、先端に特別な加工を施していないもので、棒径は 3.2mm 及び 4.0 mm とし、銘柄及び棒径の混用は任意とし、参加者が持参する。

ただし、銘柄、棒径は、参加者が申込書に記載したものに限る。

(2) 半自動溶接

JIS Z 3312 : 2009『軟鋼、高張力鋼及び低温用鋼用のマグ溶接及びミグ溶接ソリッドワイヤ』に適合するもののうち、YGW11~14 及び 18 (YGW15~17 は除く) でワイヤ径は 1.2mm とし、参加者が申込書に記載した一銘柄に限る。

(参加者が持参する。)

4. 競技用溶接機

(1) 手溶接機

主催者が用意した『交流アーク溶接機・装置一式』(自動電撃防止装置付き)とする。

(2) 半自動溶接機

主催者が用意した『半自動溶接機・装置一式』とする。

オリフィス・コンタクトチップ・ノズルは参加者が用意する。

5. 競技時間

手溶接の部及び半自動溶接の部とも、機械スイッチ ON から練習、ガス・電流調整、タック溶接(仮付)、本溶接、溶接終了後の競技材の清掃及び審査委員の確認に要する時間を含めて 45 分間とする。

6. 溶接用作業台

競技会場に設置されている作業台、拘束治具を使用する。

競技ブースに設置した作業台の位置を動かしてはならない。

IV 競技要領及び注意事項（★印は、審査委員に申告し、その確認を受ける事項）

1. 競技用材料及び開先加工

- (1) 手溶接に使用する溶接棒は、参加申込書に記載された銘柄を持参すること。
- (2) 半自動溶接に使用するワイヤは、参加申込書に記載された銘柄を持参すること。
- (3) 競技用材料は、主催者が支給する。支給された競技用材料に異常がある場合は、審査委員に申し出ること。
- (4) 支給された競技用材料に有害なキズ(開先面から 20 mm以内の深いキズ)がないか確認し、有害なキズがある場合は、審査委員に申し出ること。
ただし、交換の要否は審査委員が判断する。
- (5) 開先加工の時間は、20 分間とする。
- (6) 薄板の支給材料の開先は I 形とする。開先の加工は、次に注意すること。
①ルート面及び開先角度は任意とする。
- (7) 中板の支給材料の開先は 35° 以下ベベル角度の加工がされたものとする。開先の加工は次に注意すること。
①ベベル角度は変更してはならない。
②ルート面の加工は任意とする。
- ★ (8) 開先加工の終了後、審査委員の確認を受けること。

2. 溶接作業

- (1) 競技時間は、機械スイッチ ON から練習、ガス・電流調整、タック溶接、本溶接、競技材の清掃及び審査委員の確認に要する時間を含めて 4 5 分とし、4 5 分経過後は、未完成であっても競技材を提出すること。
(溶接ブースの掃除及び工具類の収納は、競技時間に含めない)。
- (2) 溶接作業には、表 1 に示す「参加者が持参すべきものの一覧」以外のものは、使用してはならない。ただし、表 1 のもの以外でも工具点検で持ち込み品として認められたものは使用してもよい。
- (3) タック溶接は、競技用材料の両端から各々 15 mm 以内の裏面に行うこと。
- (4) 薄板、中板ともにルート間隔は任意とする（テーパ状の間隔も可とする)。
- ★ (5) タック溶接の終了後、審査委員の確認を受けること。
- (6) エンドタブは使用禁止とする。
- (7) 競技材の溶接用拘束治具は主催者が準備したものを使用し、競技中の高さ調整は任意とする。
ただし、作業台及びポールの移動は認めない。
- (8) 競技材は溶接開始から終了するまで、固定具から外してはならない。
- (9) 溶接はタック溶接部を除いて片面溶接とし、裏面から溶接をしてはならない。
- (10) 競技材の溶接方向は左進、右進又はそれらの混用のいずれでもよいが、最終層は同一方向でなければならない。
- (11) 本溶接中は作業台に練習材料及び電流調整用鋼板以外のものを置いてはならない。
- (12) 練習材と競技材を並べ、練習材から競技材へアークを連続させて溶接してはならない
- (13) 薄板、中板競技材ともに溶接層数及びパス数は任意とする。また、溶接は薄板、中板競技材のどちらから行ってもよい。

- (14) 溶接中及び溶接後において変形の矯正は行ってはならない。
- (15) たがねはスラグ及びスパッタを取るために使用するのはいいが、溶接金属をはつき取る目的で使用してはならない。
- (16) *すべての競技作品について審査を行うため競技作品の提出拒否は認めない。
競技作品は必ず提出する。

3. 安全作業・その他

- (1) 競技中は、溶接作業の可能な服装及び保護具を着用し、安全に注意して作業を行うこと。
なお、タック溶接、本溶接時には、難燃性の作業服であっても前掛けと腕カバーは着用すること。
- (2) 全ての行程において、作業服は長袖、長ズボンを着用すること。
- (3) 競技中に事故があった場合は審査委員に申し出てその指示を受けること。
- (4) 溶接電流及びアーク電圧の調整は必ず練習用材料又は電流調整用鋼板を使用し、作業台又は拘束治具にアークを出してはならない。
- (5) スラグ、スパッタの除去、ブラシがけ等の作業を行うときは、ホルダ又はトーチは所定のホルダ又はトーチ掛けに納めておくこと。なお、この場合、溶接棒はホルダから外しておくこと。
- (6) 安全上問題になるほど競技材に手、腕を押し付けて溶接してはならない。
- (7) 競技中は、他人の作業の妨げになるようなことをしてはならない。また、工具等の貸借は禁止する。
- (8) 競技中は審査委員の指示に従うこと。
- (9) 溶接作業の終了後、次の①または②の動作を行った後に競技材の清掃を行う。
 - ①手溶接では溶接機のスイッチを切ること。(採点から除く)
 - ②半自動溶接では炭酸ガスの元栓を締め、圧力調整器のゲージ圧力(残圧)を0(ゼロ)にし、溶接機のスイッチを切ること。(採点から除く)
- (10) 競技材の清掃後、作業終了を審査委員に申告する。(採点から除く) その後は、審査委員の指示に従い、競技材を所定の場所に提出すること。
(審査委員への作業終了申告までを競技時間内に行うこと。)
- (11) 競技材の清掃に際し、溶接部の修正になるような行為を行ってはならない。例えば、ビードの波目が消えるほど磨いてはならない。
- (12) 競技材提出後は審査委員の指示に従って待機すること。なお、競技場所等の掃除は、当該班の全員の競技が終了してから審査委員の合図で一斉に行い、清掃終了後、指示に従って退場すること。
- (13) 競技会場から退場後、速やかに工具箱及びゼッケンを返却すること。

V 審査要領

1. 審査項目及び配点

- (1) 提出された競技材は下表に示す審査項目及び配点により採点する。採点項目は別に定める。
- (2) 違反行為、不安全状態及び不安全行為は競技全体について審査し、別に定める基準に従い、総得点から減点するか又は失格とする。

審査項目・配点

審査項目 競技材別		外観試験		放射線 透過試験	曲げ試験		合 計
		表 面	裏 面		表曲げ	裏曲げ	
配 点	薄 板	100 点	100 点	—	100 点	100 点	400 点
	中 板	100 点	100 点	100 点	100 点	100 点	500 点
総 得 点					900 点		

2. 外観試験

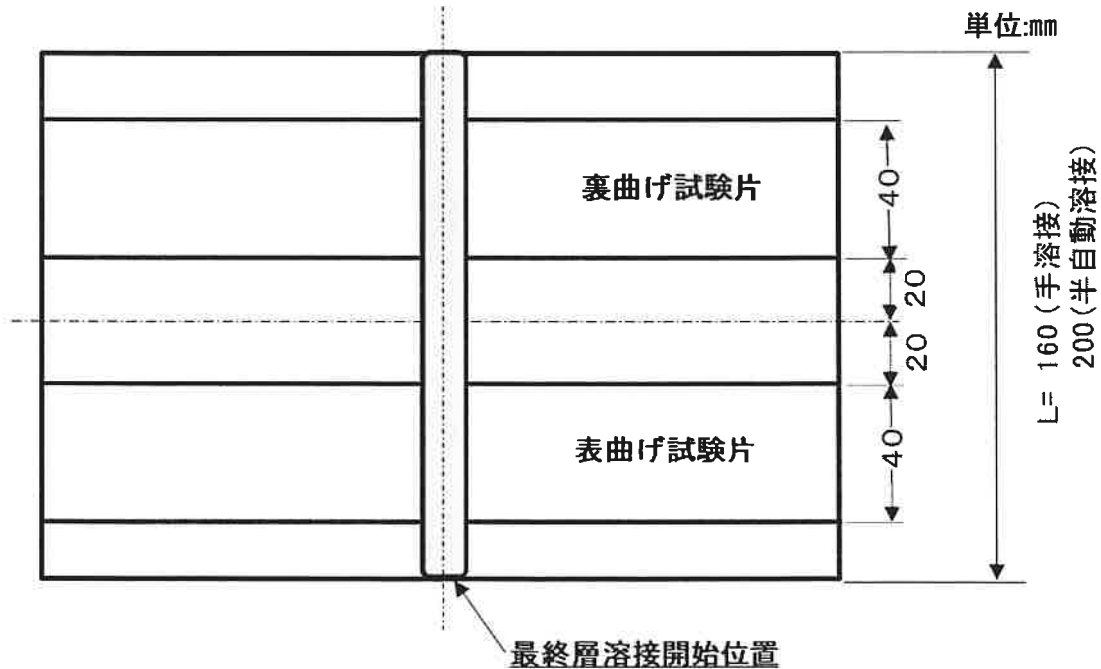
表面にあつては、ビード波形、ビード高さ、のど厚不足、ビード幅、アンダカット、オーバーラップ、始・終端の処理、アークストライク、角変形及び清掃の状態等により採点する。裏面にあつては、溶込み不良、裏波の波形、裏波の高さ、のど厚不足、裏波の幅、アンダカット、オーバーラップ及び清掃の状態等により採点する。

3. 放射線透過試験

JIS Z 3104-1995 『鋼溶接継手の放射線透過試験方法』に準じて放射線透過写真撮影を行い、透過写真に現れた欠陥(きずの像)について、別に定める審査内規により採点する。ただし、競技材の両端からおのおの15mmは審査の対象としない。(中板のみ)

4. 曲げ試験

競技材から図3に示すように2枚の試験片を採取し、JIS Z 3122-1990 『突合せ溶接継手の曲げ試験方法』のローラ曲げ試験に準じて表曲げ及び裏曲げ試験を行い、曲げ試験片(側面も含む)に現れた欠陥の大きさに応じて採点する。



5. 違反行為

作業中の違反行為及びこれに類する行為を行った場合は、これを総得点から減点するか又は失格とする（Ⅲ. 競技課題、Ⅳ. 競技要領及び注意事項を参照）。

6. 不安全状態・不安全行為

作業中の服装に安全上の不備があったり、不安全状態及び不安全行為があった場合は、総得点から減点する。

なお、本競技会における参加者の服装及び保護具の標準は下記のとおりとする。

- (1) 作業服上下、作業帽又は安全帽及び安全靴の着用
- (2) 溶接用皮製保護手袋（全長約 280 mm以上のもの）の使用
- (3) 溶接用前掛けの着用（難燃性作業服でも必ず着用）
- (4) 溶接用腕カバーの着用（難燃性作業服でも必ず着用）
- (5) 溶接用足カバーの着用
- (6) 保護めがねの使用（視力矯正用めがね、はね上げ式溶接用保護面の使用は、保護めがねの使用とみなす）
- (7) フィルタープレート付溶接用保護面の使用
- (8) 防じんマスク（JIS 相当品とする）の使用